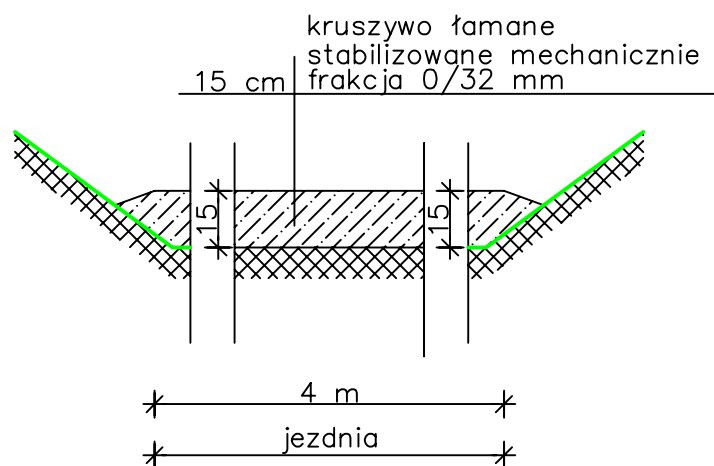
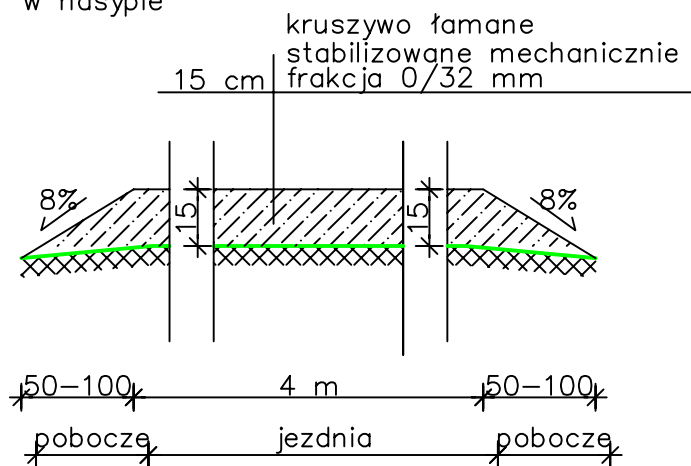



w wykopie



w nasypie



Inwestor		Gmina Morzeszczyn ul. 22 Lipca 4 83-132 Morzeszczyn			
Projektant		 PRZEDSIĘBIORSTWO BUDOWLANO-MONTAŻOWE "DROG-BUD" s.c. Wojciech Rytlewski, Ireneusz Zagórski 83-110 Tczew, ul. Piaskowa 3			
PROJEKT WYKONAWCZY					
Branża	Drogi	Skala	1: 20	Data	XII 2014
				Nr rys.	3
Nazwa Modernizacja drogi transportu rolnego nr 227011G we wsi Kierwałd					
Projektował mgr inż. Tomasz Komar upr. nr POM/0240/PWOD/08				Tytuł rysunku	
Sprawdził mgr inż. Wojciech Rytlewski upr. nr POM/0090/PWOD/11				PRZEKROJE KONSTRUKCYJNE	